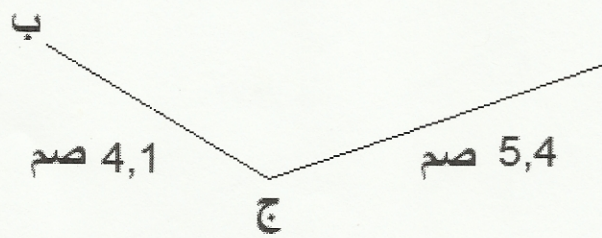


الاختبار: الرياضيات
الحصة : من 8 إلى 9

الجمهورية التونسية
وزارة التربية
مناظرة الدخول إلى المدارس الإعدادية النموذجية
* دورة 2013 *

المسألة رقم 1

مُثلت المسافة الفاصلة بين المدينتين "أ" و "ب" عبر المدينة "ج" على خريطة حسب السلم $\frac{1}{4000000}$ بخط منكسرٍ قيسُ طولهُ مُبينٌ على الرسم التالي :



- 1- أَحْسَبُ بِالكم المسافة الحقيقية بين المدينتين "أ" و "ب".
انطلقت سيارة من المدينة "أ" متجهة إلى المدينة "ب" فوصلت إليها في الساعة 11 و 10 دق بعد أن توقفت في المدينة "ج" للاستراحة مدة نصف ساعة.
- 2- أَحْسَبُ ساعة انطلاق السيارة من المدينة "أ" إذا علمت أن معدل سرعتها 80 كم/س.

المسألة رقم 2

بمعرض للإعلامية جناحان يعرضان نوعا واحدا من الحواسيب الثمن الحقيقي للحاسوب الواحد منها بالدينار 1050.

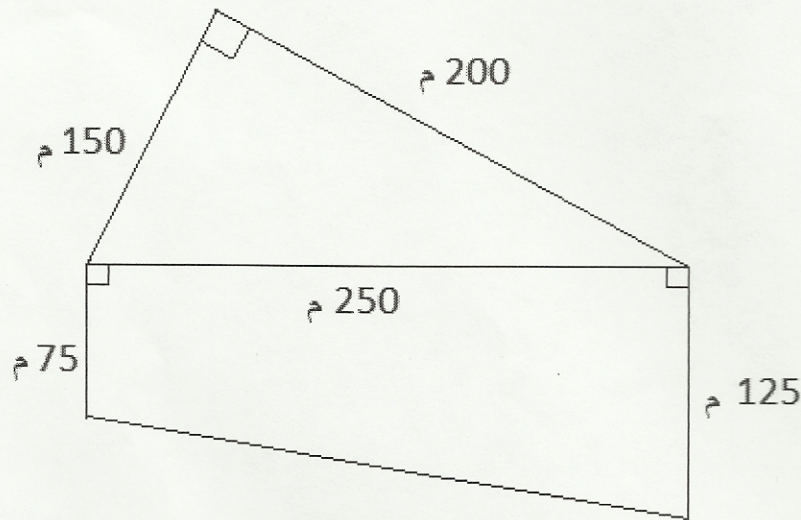
- كتب العارض الأول على الحاسوب: انخفاض هام قدره 20%.
- كتب العارض الثاني: تخفيض هام، سعر الحاسوب بالدينار بعد التخفيض 866,250.

1- أختار العرض الأفضل و أعلل اختياري.

يحافظ كل عارض على نفس نسبة التخفيض في بقية معروضاته. اختار حريف العرض الأفضل واشترى حاسوباً وآلة طباعة بثمن جملي بعد التخفيض قدره بالدينار 981,200.
2- أحسب بالدينار الثمن الحقيقي للآلة الطباعة.

المسألة رقم 3

لفلاح ضيعة مغروسة أشجار برتقال يُمثلها الرسم التالي.



1- أثبت أن قيس مساحة هذه الضيعة بالهكتار هو 4.
تحتل الشجرة الواحدة مساحةً معدّتها بالمتراً المربع 40. و تُنتج كمية من البرتقال معدّتها بالكغ 70. باع الفلاح محصوله على رؤوس الشجر بثمن قدره بالدينار 0,350 للكغ الواحد.

2- أحسب بالدينار ثمن بيع كامل محصول البرتقال.

توزعت مصاريف الفلاح على النحو التالي :

- مصاريف اليد العاملة بالدينار 3600.

- مصاريف السقي والتسميد والمداواة 20 % من ثمن بيع المحصول.

3- أحسب بالدينار الدخل الصافي للفلاح من هذه الصّابة.